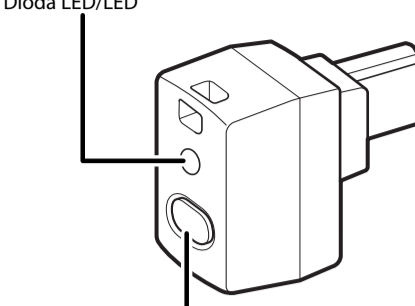


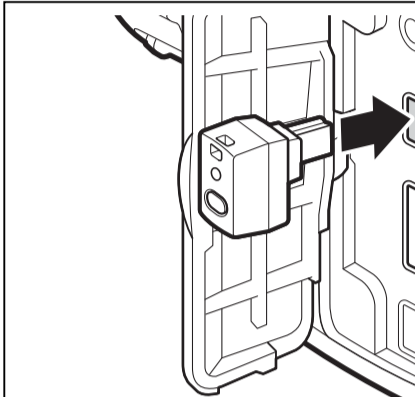
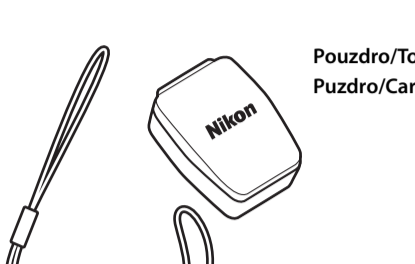
Uživateľ zobrazujú adapter WU-1a/

Az illusztrációt a WU-1a látható./
Na obrázkoch je znázornény WU-1a/
Ilustratija prezentu WU-1a.

Dioda LED/LED/
Dioda LED/LED



Tlačítko WPS/WPS gomb/Tlačidlo WPS/Buton WPS



Obrazček 1: Zapojeni adapteru (vzbrazen fotografar D3200/

1. ábra: Vkládání bellešnice (az ábrán D3200 látható)

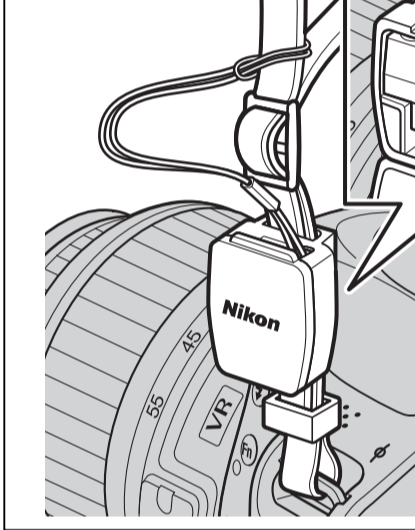
Obrazček 1: Vkládanie adaptera (zmažonyj D3200/

Figura 1: Introducerea adaptorului (ilustrat pe D3200)

Obrazček 2: Účárka správneho nasazeni poukta a pouzdra/

2. ábra: Példa a szj és a tok csatlakoztatására/

Obrazček 2: Exemplikare modului in care se trebuie atãtate carcasa și carcasa



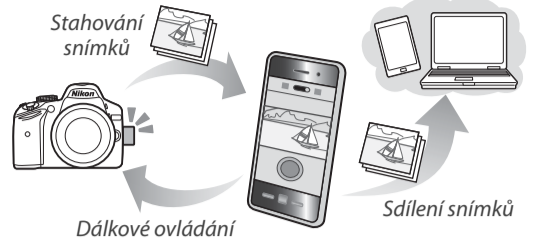
Obrazček 2: Účárka správneho nasazeni poukta a pouzdra/

2. ábra: Példa a szj és a tok csatlakoztatására/

Obrazček 2: Exemplikare modului in care se trebuie atãtate carcasa și carcasa

Český verze

Děkujeme vám za zakoupení bezdrátového mobilního adaptéru Nikon, který umožňuje propojení fotoaparátu s mobilních telefonů typu smartphone, tabletů a dalších „chytrých“ zařízení s rozšířením Wi-Fi (informace o kompatibilitě fotoaparátu s tímto adaptérem viz návod k obsluze fotoaparátu). Před použitím výrobku si přečtěte tento návod a dokumentaci dodávanou s fotoaparátem a aplikací Wireless Mobile Adapter Utility.



Tento návod popisuje aplikaci Wireless Mobile Adapter Utility (funkce bezdrátového mobilního adaptéru) ve verzi pro operční systém Android, a to zejména v oblasti instalace aplikace a připojení fotoaparátu. Další informace o systémových požadavcích, instalaci a nastávení bezdrátového spojení mezi fotoaparátem a chytrým zařízením naleznete v návodu aplikace Wireless Mobile Adapter Utility, který je k dispozici ke stažení na následující webové stránce:

<http://nikonimglib.com/ManDL/WMAU/>

Magyar

Köszönjük, hogy megvásárolta a Nikon vezeték nélküli mobiladaptert, mely lehetővé teszi a fényképezőgép és Wi-Fi csatlakozásra képes okostelefon, táblagép vagy egyéb intelligens eszközök kapcsolását a fényképezőgép használt útmutatójában található ara vonatkozó információk, hogy az Ön készülékéhez használható-e az adapter). A termék használatát először olvassa el a használati útmutatót, valamint a fényképezőgép és a Wireless Mobile Adapter Utility alkalmazáshoz adott dokumentációt.

A fejezetben felsorolt óvintézkedéseket figyelembe véve használja az eszközöket, hogy megőrizze az adatok biztonságát és a készülék biztonságát.

Ez az ikon azonosítja az információt, amely elárthatja az adatok biztonságát és a készülék biztonságát.



Jelen használati útmutató ismerteti a Wireless Mobile Adapter Utility a Nikon új operációs rendszerrel működő verzióját, először ban az alkalmazás telepítését és a fényképezőgép csatlakoztatását. A rendelkezhetősége, a telepítését és az intelligens eszköz, valamint a fényképezőgép közötti létrehozandó vezeték nélküli kapcsolatok vonatkozó további tudnivalókat a Wireless Mobile Adapter Utility használati útmutatójában találja, melyet a következő weboldalon tölthet le:

<http://nikonimglib.com/ManDL/WMAU/>

Jelen használati útmutató ismerteti a Wireless Mobile Adapter Utility a Nikon új operációs rendszerrel működő verzióját, először ban az alkalmazás telepítését és a fényképezőgép csatlakoztatását. A rendelkezhetősége, a telepítését és az intelligens eszköz, valamint a fényképezőgép közötti létrehozandó vezeték nélküli kapcsolatok vonatkozó további tudnivalókat a Wireless Mobile Adapter Utility használati útmutatójában találja, melyet a következő weboldalon tölthet le:

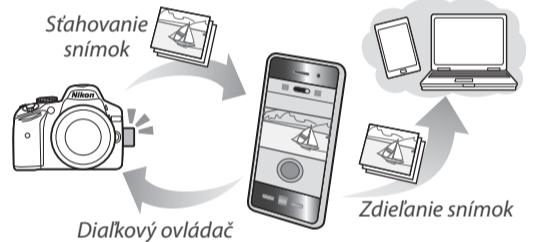
<http://nikonimglib.com/ManDL/WMAU/>

Jelen használati útmutató ismerteti a Wireless Mobile Adapter Utility a Nikon új operációs rendszerrel működő verzióját, először ban az alkalmazás telepítését és a fényképezőgép csatlakoztatását. A rendelkezhetősége, a telepítését és az intelligens eszköz, valamint a fényképezőgép közötti létrehozandó vezeték nélküli kapcsolatok vonatkozó további tudnivalókat a Wireless Mobile Adapter Utility használati útmutatójában találja, melyet a következő weboldalon tölthet le:

<http://nikonimglib.com/ManDL/WMAU/>

Slovenčina

Dukujemo vam za zakupitev beždrótovnega mobilnega adaptera znački Nikon, ki omogoča povezovanje vašega fotoaparata s različnimi vrstami smartphona, tabletov in drugim zaščitnim naprave s razširjenimi funkcijami Wi-Fi (informacije o tem, či vaš fotoaparát s dá uporabiti s tímto adapterom, najdete v priručku fotoaparata). Pred použitím tega výrobku si prečítajte túto príručku a dokumentáciu dodávanú spolu s vaším fotoaparátom a aplikáciou obslužného programu beždrótového mobilného adaptéra.



Táto príručka popisuje verziu interakcie Wireless Mobile Adapter Utility, a to konkrétne spôsobom inštalácie tejto aplikácie a pripojenia k fotoaparátu. Ďalšie informácie o systémových požadavkoch, inštalácii a zariadení beždrótového pripojenia medzi fotoaparátom a zariadením sietí je možné nájsť v priručke pre aplikáciu Wireless Mobile Adapter Utility, ktorá je k dispozícii na stiahnutie z nasledujúcej webovej stránky:

<http://nikonimglib.com/ManDL/WMAU/>

Táto príručka popisuje verziu interakcie Wireless Mobile Adapter Utility, a to konkrétne spôsobom inštalácie tejto aplikácie a pripojenia k fotoaparátu. Ďalšie informácie o systémových požadavkoch, inštalácii a zariadení beždrótového pripojenia medzi fotoaparátom a zariadením sietí je možné nájsť v priručke pre aplikáciu Wireless Mobile Adapter Utility, ktorá je k dispozícii na stiahnutie z nasledujúcej webovej stránky:

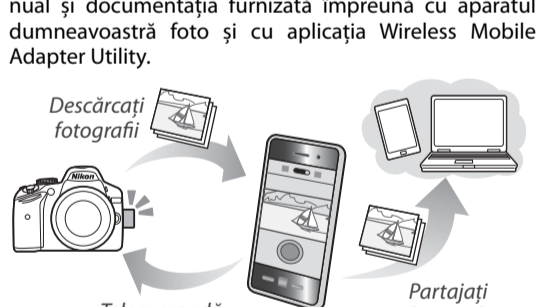
<http://nikonimglib.com/ManDL/WMAU/>

Táto príručka popisuje verziu interakcie Wireless Mobile Adapter Utility, a to konkrétne spôsobom inštalácie tejto aplikácie a pripojenia k fotoaparátu. Ďalšie informácie o systémových požadavkoch, inštalácii a zariadení beždrótového pripojenia medzi fotoaparátom a zariadením sietí je možné nájsť v priručke pre aplikáciu Wireless Mobile Adapter Utility, ktorá je k dispozícii na stiahnutie z nasledujúcej webovej stránky:

<http://nikonimglib.com/ManDL/WMAU/>

Română

Vă mulțumim că ați cumpărat un adaptor Nikon pentru conexiune fără fir cu dispozitive mobile care permite realizarea conexiunilor între aparatul dumneavoastră foto și telefoane inteligente (smartphone), tablete și alte dispozitive inteligente dotate cu Wi-Fi (pentru informații privind posibilitățile fotoaparătului dumneavoastră foto cu dispozitivele, consultați manualul aparatului foto). Înainte de utilizarea acestui produs citiți prezentul manual și documentația furnizată împreună cu aparatul dumneavoastră foto și cu aplicația Wireless Mobile Adapter Utility.



Acest manual descrie versiunea Android a Wireless Mobile Adapter Utility, cu specificația modului de instalare a aplicației și de conectare la aparatul foto. Informații suplimentare cu privire la cerințele de sistem, instalare și stabilirea unei conexiuni fără fir între aparatul foto și dispozitivul inteligent pot fi găsite în manualul Wireless Mobile Adapter Utility care este disponibil pentru descărcare pe următoarea adresă:

<http://nikonimglib.com/ManDL/WMAU/>

Pro vaši bezpečnost

Abyste zamezili poškození výrobku Nikon a zabránili vašemu zranění či zranění dalších osob, přečtěte si před použitím výrobku kompletní návodní příručku bezpečnosti uživatele. Tato bezpečnostní upozornění následně uvolníte na místo dostupné veš potenciálním uživatelům výrobku.

Důležitý, které by mohly vyvolat nebezpečná povolení uvedených v této části, jsou označeny následujícím symbolem:

Tento symbol znamená varování a označuje informaci, které je třeba si přečíst před použitím výrobku Nikon, aby se zamezilo možným zraněním.

VAROVÁNÍ

▲ Přímozi nebezpečí: Nebudete-li dbát tohoto upozornění, může dojít k požáru, úrazu elektrickým proudem nebo zranění. Důležité-li k abhánení vnitřních částí výrobku v důsledku jeho pádu nebo jiného nevhodného použití energie fotoaparátu a odnese výrobek na kontrolu do autorizovaného servisu Nikon.

▲ V případě výskytu zápalu výrobku ihned vypněte. Vyměňte-li si, že výrobku vychází z neobvyklých zápalů, ihned fotoaparát vypněte. Pokračujte používání výrobku by mohlo vést k zranění. Jakmile se výrobek ochladí, odpojte jej od fotoaparátu a odnese jej na kontrolu do autorizovaného servisu Nikon.

▲ Výrobek nepoužívejte v přítomnosti hořlavých plynů. Nebudete-li dbát tohoto upozornění, může dojít k požáru nebo výbuchu.

Upozornění

▲ Zápis údajů v sachu. Vyrobené nepoužívejte do vody ani jiných nevysochajúcich plôchových vodách. Nebudete-li dbát tohoto upozornění, může dojít k požáru nebo úrazu elektrickým proudem.

▲ S výrobkem nemanipulujte mokrymi rukami. Nebudete-li dbát tohoto upozornění, může dojít k zranění. Rovněž se ujistěte, že výrobek není namočený vodou.

▲ Neodstraňujte díly obalu v kontaktu s fotoaparátem a adaptérem v případě, že jsou tyto výrobky zapnuté alebo se používají. Části výrobku mohou být při provozu horké. Ponechání výrobku delší dobu v přímém kontaktu s pokožkou může vést k nízkoenergetickému popáleninám.

▲ Výrobek nepoužívejte v blízkosti vysokej tlakové vody. Nepouchejte za slunečným dňm v uzavřeném vozidle ani na jiných místech vystavených extrémně vysokým teplotám. Nebudete-li dbát tohoto upozornění, může dojít k požáru nebo k poškození krytu či vnitřních částí výrobku.

▲ Objevíte-li poruchu, nepoužívejte výrobek. Tento výrobek vyžaduje řádnou výmě, která mohou narušovat činnost lékařského nebo navigačního vybavení. Výrobek proto nepoužívejte v nemocnicích a na palubě letadla bez předchozího svolení nemocničního personálu či posádky letadla.

▲ Gymnastické vybavení tartanové. Ovítevntékdés be nem tartána balaszték elõttel. Vegye figyelembe azt is, hogy az adott alkalmasság felületén alkalmazhat. Amennyiben a gyermek a készülékkel bármilyen okokból lenyelve, azonnal forduljon orvoshoz.

▲ A gyermekek hasznos idejét érintkezésben a bekapcsolva vagy használatban lévő fényképezőgéppel a szülővel. A készülék alkalmas a gyermek használatára.

▲ A Nikon nem vállal felelõsséget a készülék használatából eredõ zavarok miatt.

▲ Jóllehet minden elfõszegtet megtekintett annak érdekében, hogy jelen használati útmutatóban pontos és teljes tájékoztató nyújtson, arra kérjük Önt, hogy bármely esetleges hibáról vagy hiányról értesítse a Nikon ügyfélszolgálatát (a címet lásd a termékkel együtt).

▲ Ne tegye ki magos hőmérséklet hatáskörébe. Ne hagyja a készüléket székletek közelében. Vegye figyelembe azt is, hogy az adott alkalmasság felületén alkalmazhat. Amennyiben a gyermek a készülékkel bármilyen okokból lenyelve, azonnal forduljon orvoshoz.

▲ A gyermekek hasznos idejét érintkezésben a bekapcsolva vagy használatban lévő fényképezőgéppel a szülővel. A készülék alkalmas a gyermek használatára.

▲ A Nikon nem vállal felelõsséget a készülék használatából eredõ zavarok miatt.

▲ Jóllehet minden elfõszegtet megtekintett annak érdekében, hogy jelen használati útmutatóban pontos és teljes tájékoztató nyújtson, arra kérjük Önt, hogy bármely esetleges hibáról vagy hiányról értesítse a Nikon ügyfélszolgálatát (a címet lásd a termékkel együtt).

▲ Ne tegye ki magos hőmérséklet hatáskörébe. Ne hagyja a készüléket székletek közelében. Vegye figyelembe azt is, hogy az adott alkalmasság felületén alkalmazhat. Amennyiben a gyermek a készülékkel bármilyen okokból lenyelve, azonnal forduljon orvoshoz.

▲ A gyermekek hasznos idejét érintkezésben a bekapcsolva vagy használatban lévő fényképezőgéppel a szülővel. A készülék alkalmas a gyermek használatára.

▲ A Nikon nem vállal felelõsséget a készülék használatából eredõ zavarok miatt.

▲ Jóllehet minden elfõszegtet megtekintett annak érdekében, hogy jelen használati útmutatóban pontos és teljes tájékoztató nyújtson, arra kérjük Önt, hogy bármely esetleges hibáról vagy hiányról értesítse a Nikon ügyfélszolgálatát (a címet lásd a termékkel együtt).

▲ Ne tegye ki magos hőmérséklet hatáskörébe. Ne hagyja a készüléket székletek közelében. Vegye figyelembe azt is, hogy az adott alkalmasság felületén alkalmazhat. Amennyiben a gyermek a készülékkel bármilyen okokból lenyelve, azonnal forduljon orvoshoz.

▲ A gyermekek hasznos idejét érintkezésben a bekapcsolva vagy használatban lévő fényképezőgéppel a szülővel. A készülék alkalmas a gyermek használatára.

▲ A Nikon nem vállal felelõsséget a készülék használatából eredõ zavarok miatt.

▲ Jóllehet minden elfõszegtet megtekintett annak érdekében, hogy jelen használati útmutatóban pontos és teljes tájékoztató nyújtson, arra kérjük Önt, hogy bármely esetleges hibáról vagy hiányról értesítse a Nikon ügyfélszolgálatát (a címet lásd a termékkel együtt).

▲ Ne tegye ki magos hőmérséklet hatáskörébe. Ne hagyja a készüléket székletek közelében. Vegye figyelembe azt is, hogy az adott alkalmasság felületén alkalmazhat. Amennyiben a gyermek a készülékkel bármilyen okokból lenyelve, azonnal forduljon orvoshoz.

▲ A gyermekek hasznos idejét érintkezésben a bekapcsolva vagy használatban lévő fényképezőgéppel a szülővel. A készülék alkalmas a gyermek használatára.

▲ A Nikon nem vállal felelõsséget a készülék használatából eredõ zavarok miatt.

▲ Jóllehet minden elfõszegtet megtekintett annak érdekében, hogy jelen használati útmutatóban pontos és teljes tájékoztató nyújtson, arra kérjük Önt, hogy bármely esetleges hibáról vagy hiányról értesítse a Nikon ügyfélszolgálatát (a címet lásd a termékkel együtt).

▲ Ne tegye ki magos hőmérséklet hatáskörébe. Ne hagyja a készüléket székletek közelében. Vegye figyelembe azt is, hogy az adott alkalmasság felületén alkalmazhat. Amennyiben a gyermek a készülékkel bármilyen okokból lenyelve, azonnal forduljon orvoshoz.

▲ A gyermekek hasznos idejét érintkezésben a bekapcsolva vagy használatban lévő fényképezőgéppel a szülővel. A készülék alkalmas a gyermek használatára.

▲ A Nikon nem vállal felelõsséget a készülék használatából eredõ zavarok miatt.

▲ Jóllehet minden elfõszegtet megtekintett annak érdekében, hogy jelen használati útmutatóban pontos és teljes tájékoztató nyújtson, arra kérjük Önt, hogy bármely esetleges hibáról vagy hiányról értesítse a Nikon ügyfélszolgálatát (a címet lásd a termékkel együtt).

▲ Ne tegye ki magos hőmérséklet hatáskörébe. Ne hagyja a készüléket székletek közelében. Vegye figyelembe azt is, hogy az adott alkalmasság felületén alkalmazhat. Amennyiben a gyermek a készülékkel bármilyen okokból lenyelve, azonnal forduljon orvoshoz.

▲ A gyermekek hasznos idejét érintkezésben a bekapcsolva vagy használatban lévő fényképezőgéppel a szülővel. A készülék alkalmas a gyermek használatára.

▲ A Nikon nem vállal felelõsséget a készülék használatából eredõ zavarok miatt.

▲ Jóllehet minden elfõszegtet megtekintett annak érdekében, hogy jelen használati útmutatóban pontos és teljes tájékoztató nyújtson, arra kérjük Önt, hogy bármely esetleges hibáról vagy hiányról értesítse a Nikon ügyfélszolgálatát (a címet lásd a termékkel együtt).

▲ Ne tegye ki magos hőmérséklet hatáskörébe. Ne hagyja a készüléket székletek közelében. Vegye figyelembe azt is, hogy az adott alkalmasság felületén alkalmazhat. Amennyiben a gyermek a készülékkel bármilyen okokból lenyelve, azonnal forduljon orvoshoz.

▲ A gyermekek hasznos idejét érintkezésben a bekapcsolva vagy használatban lévő fényképezőgéppel a szülővel. A készülék alkalmas a gyermek használatára.

▲ A Nikon nem vállal felelõsséget a készülék használatából eredõ zavarok miatt.

▲ Jóllehet minden elfõszegtet megtekintett annak érdekében, hogy jelen használati útmutatóban pontos és teljes tájékoztató nyújtson, arra kérjük Önt, hogy bármely esetleges hibáról vagy hiányról értesítse a Nikon ügyfélszolgálatát (a címet lásd a termékkel együtt).

▲ Ne tegye ki magos hőmérséklet hatáskörébe. Ne hagyja a készüléket székletek közelében. Vegye figyelembe azt is, hogy az adott alkalmasság felületén alkalmazhat. Amennyiben a gyermek a készülékkel bármilyen okokból lenyelve, azonnal forduljon orvoshoz.

▲ A gyermekek hasznos idejét érintkezésben a bekapcsolva vagy használatban lévő fényképezőgéppel a szülővel. A készülék alkalmas a gyermek használatára.

▲ A Nikon nem vállal felelõsséget a készülék használatából eredõ zavarok miatt.

▲ Jóllehet minden elfõszegtet megtekintett annak érdekében, hogy jelen használati útmutatóban pontos és teljes tájékoztató nyújtson, arra kérjük Önt, hogy bármely esetleges hibáról vagy hiányról értesítse a Nikon ügyfélszolgálatát (a címet lásd a termékkel együtt).

▲ Ne tegye ki magos hőmérséklet hatáskörébe. Ne hagyja a készüléket székletek közelében. Vegye figyelembe azt is, hogy az adott alkalmasság felületén alkalmazhat. Amennyiben a gyermek a készülékkel bármilyen okokból lenyelve, azonnal forduljon orvoshoz.

▲ A gyermekek hasznos idejét érintkezésben a bekapcsolva vagy használatban lévő fényképezőgéppel a szülővel. A készülék alkalmas a gyermek használatára.

▲ A Nikon nem vállal felelõsséget a készülék használatából eredõ zavarok miatt.

▲ Jóllehet minden elfõszegtet megtekintett annak érdekében, hogy jelen használati útmutatóban pontos és teljes tájékoztató nyújtson, arra kérjük Önt, hogy bármely esetleges hibáról vagy hiányról értesítse a Nikon ügyfélszolgálatát (a címet lásd a termékkel együtt).

▲ Ne tegye ki magos hőmérséklet hatáskörébe. Ne hagyja a készüléket székletek közelében. Vegye figyelembe azt is, hogy az adott alkalmasság felületén alkalmazhat. Amennyiben a gyermek a készülékkel bármilyen okokból lenyelve, azonnal forduljon orvoshoz.

▲ A gyermekek hasznos idejét érintkezésben a bekapcsolva vagy használatban lévő fényképezőgéppel a szülővel. A készülék alkalmas a gyermek használatára.

▲ A Nikon nem vállal felelõsséget a készülék használatából eredõ zavarok miatt.

▲ Jóllehet minden elfõszegtet megtekintett annak érdekében, hogy jelen használati útmutatóban pontos és teljes tájékoztató nyújtson, arra kérjük Önt, hogy bármely esetleges hibáról vagy hiányról értesítse a Nikon ügyfélszolgálatát (a címet lásd a termékkel együtt).

▲ Ne tegye ki magos hőmérséklet hatáskörébe. Ne hagyja a készüléket székletek közelében. Vegye figyelembe azt is, hogy az adott alkalmasság felületén alkalmazhat. Amennyiben a gyermek a készülékkel bármilyen okokból lenyelve, azonnal forduljon orvoshoz.

▲ A gyermekek hasznos idejét érintkezésben a bekapcsolva vagy használatban lévő fényképezőgéppel a szülővel. A készülék alkalmas a gyermek használatára.

▲ A Nikon nem vállal felelõsséget a készülék használatából eredõ zavarok miatt.

▲ Jóllehet minden elfõszegtet megtekintett annak érdekében, hogy jelen használati útmutatóban pontos és teljes tájékoztató nyújtson, arra kérjük Önt, hogy bármely esetleges hibáról vagy hiányról értesítse a Nikon ügyfélszolgálatát (a címet lásd a termékkel együtt).

▲ Ne tegye ki magos hőmérséklet hatáskörébe. Ne hagyja a készüléket székletek közelében. Vegye figyelembe azt is, hogy az adott alkalmasság felületén alkalmazhat. Amennyiben a gyermek a készülékkel bármilyen okokból lenyelve, azonnal forduljon orvoshoz.

▲ A gyermekek hasznos idejét érintkezésben a bekapcsolva vagy használatban lévő fényképezőgéppel a szülővel. A készülék alkalmas a gyermek használatára.

▲ A Nikon nem vállal felelõsséget a készülék használatából eredõ zavarok miatt.

▲ Jóllehet minden elfõszegtet megtekintett annak érdekében, hogy jelen használati útmutatóban pontos és teljes tájékoztató nyújtson, arra kérjük Önt, hogy bármely esetleges hibáról vagy hiányról értesítse a Nikon ügyfélszolgálatát (a címet lásd a termékkel együtt).

▲ Ne tegye ki magos hőmérséklet hatáskörébe. Ne hagyja a készüléket székletek közelében. Vegye figyelembe azt is, hogy az adott alkalmasság felületén alkalmazhat. Amennyiben a gyermek a készülékkel bármilyen okokból lenyelve, azonnal forduljon orvoshoz.

▲ A gyermekek hasznos idejét érintkezésben a bekapcsolva vagy használatban lévő fényképezőgéppel a szülővel. A készülék alkalmas a gyermek használatára.

▲ A Nikon nem vállal felelõsséget a készülék használatából eredõ zavarok miatt.

▲ Jóllehet minden elfõszegtet megtekintett annak érdekében, hogy jelen használati útmutatóban pontos és teljes tájékoztató nyújtson, arra kérjük Önt, hogy bármely esetleges hibáról vagy hiányról értesítse a Nikon ügyfélszolgálatát (a címet lásd a termékkel együtt).

▲ Ne tegye ki magos hőmérséklet hatáskörébe. Ne hagyja a készüléket székletek közelében. Vegye figyelembe azt is, hogy az adott alkalmasság felületén alkalmazhat. Amennyiben a gyermek a készülékkel bármilyen okokból lenyelve, azonnal forduljon orvoshoz.

▲ A gyermekek hasznos idejét érintkezésben a bekapcsolva vagy használatban lévő fényképezőgéppel a szülővel. A készülék alkalmas a gyermek használatára.

▲ A Nikon nem vállal felelõsséget a készülék használatából eredõ zavarok miatt.

▲ Jóllehet minden elfõszegtet megtekintett annak érdekében, hogy jelen használati útmutatóban pontos és teljes tájékoztató nyújtson, arra kérjük Önt, hogy bármely esetleges hibáról vagy hiányról értesítse a Nikon ügyfélszolgálatát (a címet lásd a termékkel együtt).

▲ Ne tegye ki magos hőmérséklet hatáskörébe. Ne hagyja a készüléket székletek közelében. Vegye figyelembe azt is, hogy az adott alkalmasság felületén alkalmazhat. Amennyiben a gyermek a készülékkel bármilyen okokból lenyelve, azonnal forduljon orvoshoz.

▲ A gyermekek hasznos idejét érintkezésben a bekapcsolva vagy használatban lévő fényképezőgéppel a szülővel. A készülék alkalmas a gyermek használatára.

▲ A Nikon nem vállal felelõsséget a készülék használatából eredõ zavarok miatt.

▲ Jóllehet minden elfõszegtet megtekintett annak érdekében, hogy jelen használati útmutatóban pontos és teljes tájékoztató nyújtson, arra kérjük Önt, hogy bármely esetleges hibáról vagy hiányról értesítse a Nikon ügyfélszolgálatát (a címet lásd a termékkel együtt).

▲ Ne tegye ki magos hőmérséklet hatáskörébe. Ne hagyja a készüléket székletek közelében. Vegye figyelembe azt is, hogy az adott alkalmasság felületén alkalmazhat. Amennyiben a gyermek a készülékkel bármilyen okokból lenyelve, azonnal forduljon orvoshoz.

▲ A gyermekek hasznos idejét érintkezésben a bekapcsolva vagy használatban lévő fényképezőgéppel a szülővel. A készülék alkalmas a gyermek használatára.

▲ A Nikon nem vállal felelõsséget a készülék használatából eredõ zavarok miatt.

▲ Jóllehet minden elfõszegtet megtekintett annak érdekében, hogy jelen használati útmutatóban pontos és teljes tájékoztató nyújtson, arra kérjük Önt, hogy bármely esetleges hibáról vagy hiányról értesítse a Nikon ügyfélszolgálatát (a címet lásd a termékkel együtt).