

E

### PREPARATION ❶

Para ajustar la altura del monopie gire la palanca “A” de la abrazadera “B”. Cuando haya alcanzado la altura deseada bloqueela con la palanca “A”.

### ADAPTAR LA ROTULA AL MONOPIE ❷

Quitar las protección “C”  
El monopie es dotado de tornillo de fijación “D” de doble rosca, coaxial de 1/4” y 3/8”.  
La rosca de 3/8” es mantenida en posición mediante un resorte interno y en el montaje de un aparato con rosca de 1/4” aquella se retrae dejando expuesta la rosca de 1/4”.

### USO

#### PATILLAS RETRACTILES (sólo para MMXPROA3B) ❸ Y ❹

Desenrosque el tapón “E” en la base del monopie “F” (fig. 3) y saque las patillas “G”.  
Abra las para que se acoplen en los asientos “H” (fig. 4). Después vuelva a enroscar el tapón “E” en la base “F”.

#### TAPONES REMOVIBLES ❺

#### AJUSTE DE LA TENSION DEL BLOQUEO DE LA PATA ❻

Si las extensiones telescópicas de las patas se deslizan incluso después de haber cerrado la pinza de bloqueo “A”, será necesario ajustar la tensión de bloqueo.  
Para hacer esto:  
-libere la pinza de bloqueo “A”  
-gire el tornillo “P” en el sentido de las agujas del reloj usando la llave especial “N” proporcionada en una de las patas del trípode.  
Normalmente un tercio de vuelta sera suficiente para conseguir la tensión de bloqueo correcta.

### MANTENIMIENTO

Para reemplazar el collar de bloqueo “B” (fig. 1), por favor, use una llave TORX del número 25 (no proporcionada con el producto).

J

### セットアップ ❶

一脚の高さを調整するには、ロックカラー “B” 上のレバー “A” を起こします。任意の高さに合わせた後、レバー “A” をロックしてください。

### 雲台の一脚への搭載 ❷

キャップ “C” を外してください。  
スプリング付きの1/4” & 3/8” 同軸ネジが備えてありますので、あらゆるカメラが搭載可能です。  
雲台上の雄ネジを、カメラのネジ穴に差し込んでください。  
カメラを下方向に少し押さえながら回し、雲台へ固定します。  
モノポッド上のネジは、(1/4” ネジ穴のカメラを取り付ける場合) スプリングを搭載した外側の3/8” ネジが押し下げられ、自動的に1/4” の雄ネジだけが表面に現れるようになっていきます。

### 実際の使用

#### 収納可能脚部 (MMXPROA3Bのみ) ❸ & ❹

一脚底部 “F” のカバー “E” を回し (図3)、脚部 “G” を引き出してください。  
脚部 “G” を広げ、収納座 “H” へ収めます (図4)。脚部が収まったら、再度カバー “E” を底部 “F” へ取り付けてください。

#### 取り外し可能石突 ❺

#### 脚ロックテンションの調整 ❻

脚ロックレバー “A” を緩めたにもかかわらず伸縮部が滑ってしまう場合は、次の手順に従ってロックテンションを調整する必要があります。  
ロックレバー “A” を解除します。  
脚の一つに付いている専用キー “N” を使って、ネジ “P” を時計方向に回します。通常、1/3回転程度で適切なロックテンションに調整されます。

### メンテナンス

ロックカラー “B” (図1) を取り替えるには、TORXキーレンチの25番を使用してください (本製品には付属しません)。

CN

### 设置 ❶

为了调整独脚架的高度，请松开在锁扣 “B” 上的扳扣 “A” 。当达到已经期望的高度，请锁紧扳扣 “A” 。

### 将云台安装在独脚架上 ❷

移除盖子 “C”  
兼具1/4” 和3/8” 螺纹的接口，装有弹簧可调节的顶板 “D” 可以用来装配所有相机。  
将相机底部的母螺丝固定接口对准云台上的螺丝锁定。  
旋转螺丝并轻轻向下压相机。  
独脚架螺口将自动匹配1/4” 螺丝，向下压则3/8” 螺丝适配。

### 使用

#### 可伸缩脚管 (仅支持MMXPROA3B版本) ❸ & ❹

从独脚架架底座 “F” (图3) 上旋下盖子 “E” ，收回腿 “G” 。  
打开腿管 “G” 以便他们能够配合底座 “H” (图4)，然后旋紧盖子 “E” 到底座 “F” 。

#### 可拆卸脚钉 ❺

#### 脚管锁松紧度调整 ❻

如果可伸缩脚管的松紧度在已经紧固了扳扣 “A” 之后还不够，则需要调整锁扣的松紧度。  
为了做到这个：  
- 请松开扳扣 “A”  
- 然后使用提供在脚架腿管上的特别扳手 “N” 顺时针旋转螺丝 “P” 。  
一般旋转三分之一圈将足够达到理想的锁紧度。

### 保养

为了替换扳锁 “B” (图1)，请使用25号六角扳手 (须另购) 。

KO

### 설치 ❶

모노포드의 높이를 변경하려면 락 킥 컬러 “B”의 레버 “A”를 돌려줍니다. 원하는 높이로 설정 후 레버 “A”를 잠급니다.

### 모노포드에 헤드 장착하기 ❷

캡 “C”를 열어줍니다.  
모든 카메라와 호환하여 사용할 수 있도록 이중 1/4” & 3/8” 동축 스프링 고정 나사 “D”가 포함되어 있습니다.  
암나사 고정 소켓을 카메라 위에 두고 헤드 고정 나사를 그 위에 돕니다.  
가볍게 카메라를 누르듯이 힘을 가하면서 나사를 돌려줍니다.  
바깥의 3/8” 스프링형 나사가 아래로 눌러면서 모노포드의 고정 나사와 1/4” 고정나사가 자동으로 연결 될 것입니다.

### 접이식 다리 사용 (MMXPROA3B에만 적용) ❸ & ❹

모노포드의 하단 베이스 “F” (fig. 3)의 커버 “E”를 열고 다리 “G”를 빼냅니다. 다리 “G”를 열어 “H”에 (fig. 4) 맞게 한 다음 커버 “E”를 다시 베이스 “F”에 두고 조여줍니다.

#### 분리 가능한 피트 ❺

#### 다리 락 킥 강도 조정하기 ❻

만일 락 킥 레버 “A”를 잠근 상태에서도 연장시킨 다리의 길이가 유지 되지 않는다면 락 킥의 강도가 조절되어야 합니다.  
락 킥 강도조절을 위해서는:  
- 락 레버 “A”를 풀어줍니다.  
- 나사 “P”를 트라이포드 다리 중 하나에 포함된 키 “N”을 사용하여 시계방향으로 돌려줍니다.  
보통 3번정도 돌려주면 알맞은 락 킥 강도로 보정이 완료됩니다.

### 관리

락 킥 컬러 “B” (fig. 1)를 교체하려면 25번 TORX 키를 (비포함) 사용하시기 바랍니다.

RU

### "РАССТАНОВКА ❶

Чтобы увеличить высоту монопода откройте рычаг "A" на фиксаторе "B". Когда необходимая высота достигнута закройте рычаг "A" обратно.

### УСТАНОВКА ГОЛОВКИ НА МОНОПОД ❷

Снимите колпачек "C"  
Под ним расположен винт "D" с двойной резьбой 1/4" и 3/8", с помощью которого вы сможете установить любую камеру.  
Расположите ответное отверстие на камере поверх винта.  
Вращайте монопод пока не почувствуете легкое давление на камеру.  
Камера закрепиться на креплении 1/4", автоматически придавив внешнее крепление 3/8".

### ЭКСПЛУАТАЦИЯ

#### ВЫДВИЖНЫЕ НОГИ (ТОЛЬКО ДЛЯ МОДЕЛИ MMXPROA3B) ❸ и ❹

Выкрутите крышку "E" в основание монопода "F" (рис.3) и выдвинете ноги "G".  
Расположите ноги "G" так, чтобы они входили в пазы "H" (рис. 4) затем прикрутите крышку "E" к основанию монопода "F".

#### СЪЕМНАЯ НАСАДКА НА НОГУ ❺

#### РЕГУЛИРОВКА ЖЕСТКОСТИ ФИКСАЦИИ НОГИ ❻

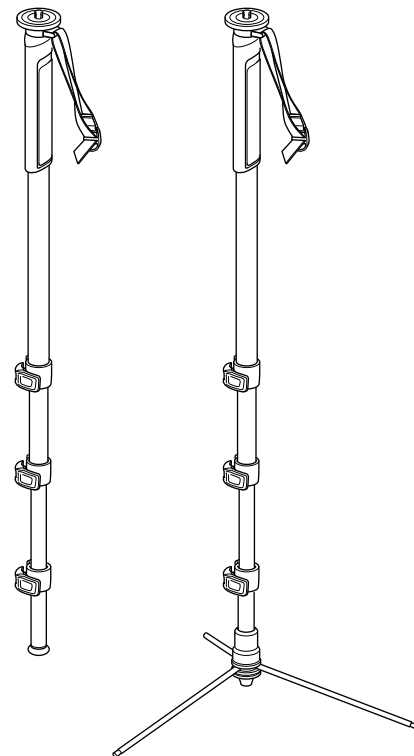
Если телескопическая нога не фиксируются даже при закрытых рычагах "A", необходимо увеличить жёсткость фиксации.  
Для этого необходимо:  
-открыть рычаги "A"  
-повернуть винт "P" по часовой стрелке, используя специальный ключ "N", который расположен на одной из ног штатива.  
Обычно трети оборота достаточно чтобы достичь необходимой жёсткости крепления.

### ОБСЛУЖИВАНИЕ

Чтобы заменить фиксатор "B" (рис.1) пожалуйста используйте ключ типа "TORX" #25 (не входит в комплект поставки).

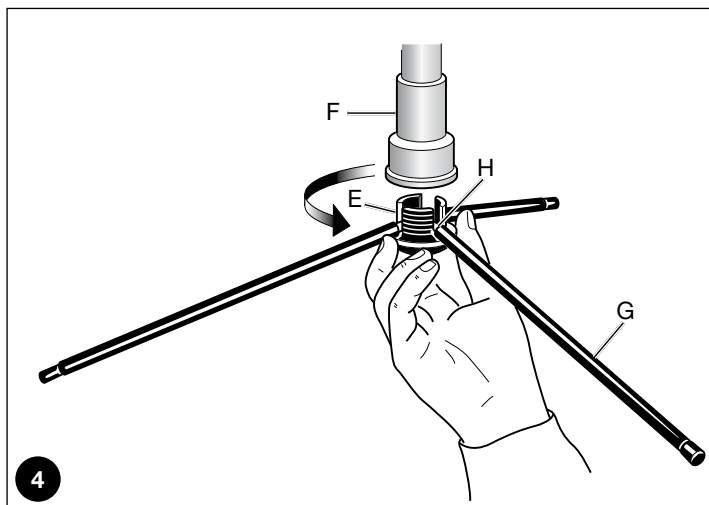
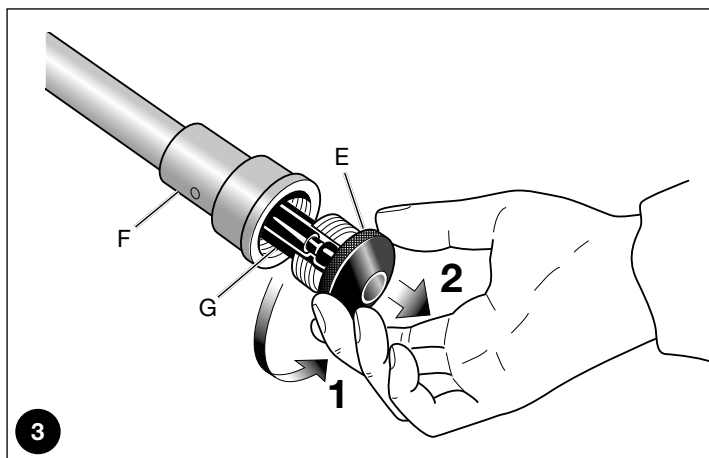
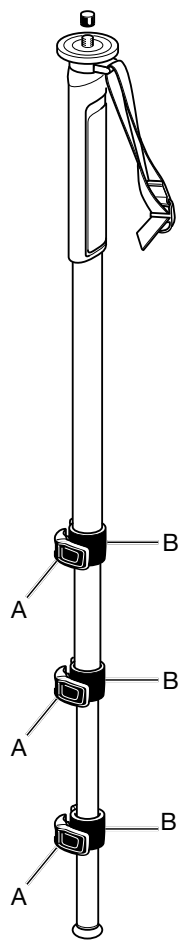


# Manfrotto Imagine More



## INSTRUCTIONS

	1	2	3
<b>MMXPROA3</b>	160 cm 63"	0,7 kg 1,54 lbs	10 kg 22 lbs
<b>MMXPROA3B</b>	168 cm 66,1"	1,1 kg 2,43 lbs	10 kg 22 lbs
<b>MMXPROA4</b>	180 cm 70,9"	0,75 kg 1,65 lbs	8 kg 17,6 lbs
<b>MMXPROA5</b>	141 cm 55,5"	0,7 kg 1,54 lbs	6 kg 13,2 lbs
<b>MMXPROC4</b>	164,5 cm 64,8"	0,6 kg 1,32 lbs	5 kg 11 lbs
<b>MMXPROC5</b>	176 cm 69,3"	0,62 kg 1,37 lbs	5 kg 11 lbs

**SET UP 1**

To adjust the height of the monopod, rotate lever "A" on the locking collar "B". When the required height is achieved, lock lever "A".

**ASSEMBLING HEAD ON MONOPOD 2**

Remove the cap "C"

A dual 1/4" and 3/8" coaxial, spring loaded screw fixing "D" is provided to mount any camera.

Place the female threaded fixing socket on the camera over the head screw fixing.

Rotate the screw whilst applying a gentle downward pressure on the camera. The monopod screw fixing will automatically adjust to a 1/4" screw fixing as appropriate, by pressing down the outer 3/8" spring loaded thread.

**USE****RETRACTABLE LEGS (ONLY FOR MMXPPOA3B VERSION) 3 & 4**

Unscrew the cover "E" at the base of the monopod "F" (fig. 3) and withdraw the legs "G".

Open the legs "G" so as they fit into the seats "H" (fig. 4) then rescrew the cover "E" on to the base "F".

**REMOVABLE FOOT 5****LEG LOCK TENSION ADJUSTMENT 6**

If the telescopic leg extensions slip even after having tightened the locking lever "A", the locking tension will need to be adjusted.

In order to do this:

- release lock lever "A"
- turn the screw "P" clockwise using the special key "N" provided on one of the tripod legs.

Normally a third of a turn will be sufficient to achieve the correct locking tension.

**MAINTAINANCE**

In order to replace locking collar "B" (fig. 1), please use a TORX key number 25 (not supplied with product).

**PREPARAZIONE 1**

Liberare le sezioni del monopiede ruotando le levette "A" dei manicotti di bloccaggio "B" ed una volta raggiunta l'escursione desiderata bloccare le levette "A".

**MONTAGGIO DELLA TESTA SUL MONOPIEDE 2**

Rimuovere il tappo "C" (fig. 2).

Il monopiede è dotato di doppia vite d'attacco "D" coassiale da 1/4" e 3/8". Il filetto da 3/8" è tenuto in posizione da un molla interna: montando apparecchi con vite da 1/4" esso si ritrae esponendo la vite da 1/4".

**USO****GAMBE D'APPOGGIO (SOLO VERSIONE MMXPPOA3B) 3 E 4**

Svitare il coperchio "E" del piedino "F" (fig. 3) ed estrarre le gambe "G". Portare in appoggio le gambe "G" nelle sedi "H" (fig. 4) ed riavvitare il coperchio "E" nel piedino "F".

**PIEDINO INTERCAMBIABILE 5****REGOLAZIONE DELLA TENSIONE DI BLOCCO DELLE GAMBE 6**

Se le sezioni telescopiche tendono a scivolare anche dopo aver serrato le leve "A", occorre ripristinare un'adeguata forza di bloccaggio. A questo scopo:

- allentare la leva di bloccaggio "A".
- avvitare la vite "P" in senso orario con la speciale chiave "N" fissata ad una delle gambe del treppiede.

Normalmente sarà sufficiente la rotazione di un terzo di giro per ripristinare la corretta tensione di bloccaggio.

**MANUTENZIONE**

Per la sostituzione del manicotti "B" (fig. 1), utilizzare una chiave TORX N° 25 (non fornita con il prodotto).

**MISE EN PLACE 1**

Pour régler la hauteur du monopode, actionnez le levier "A" de la fonderie de blocage "B".

Une fois la hauteur requise, bloquez le levier "A".

**MONTAGE D'UNE ROTULE SUR LE MONOPODE 2**

Enlever la protection "C"

Une double vis 1/4" et 3/8" "D" coaxiale (le 3/8" étant monté sur ressort) permet de monter tous les appareils de prise de vue.

Presentez la vis femelle de la semelle de l'appareil à fixer.

Tourner la vis de fixation en tournant le socle du monopied en appliquant à l'appareil une pression vers le bas.

La vis de fixation de la rotule se mettra automatiquement sur le 1/4" par pression sur le ressort de la vis coaxiale de 3/8".

**MODE D'UTILISATION****JAMBES RETRACTABLES (SEULEMENT POUR LA VERSION MMXPPOA3B) 3 ET 4**

Dévissez l'embout "E" situé à la base du monopode "F" (fig. 3) et retirez les jambes "G".

Ouvrez les jambes "G" de telle manière qu'elles puissent se mettre dans les logements "H" (fig. 4), ensuite revissez l'embout "E" dans la base "F".

**PIEDS RETIRABLES 5****AJUSTEMENT DE LA TENSION DE SERRAGE DES JAMBES 6**

Dans le cas où une partie de jambe télescopique glisserait alors que le levier "A" est ferme, le système de blocage devra alors être ajusté. Pour ce faire:

- Ouvrir le levier "A"
- Resserrer, dans le sens des aiguilles d'une montre, la vis "P" en utilisant la cle "N" fournie avec le trepied.

Puis refermer le levier "A" pour vérifier si le serrage est suffisant (en général 1/3 de tour permet d'ajuster le serrage).

**ENTRETIEN**

Pour remplacer la fonderie de blocage "B" (fig. 1), utilisez une clef TORX N°25 (non incluse).

**AUFSTELLUNG 1**

Um die Höhe des Einbeinstatives einzustellen, klappen Sie den Hebel "A" auf der Manschette "B" auf.

Die gewünschte Höhe können Sie durch Zuklappen des Hebels "A" arretieren.

**BEFESTIGEN DES KOPFES AUF DEM EINBEINSTATIV 2**

Entfernen Sie die Schutzkappe "C" (fig. 2)

Ein Doppelgewinde 1/4" und 3/8" mit raffiniertem Federmechanismus "D" ermöglicht die Montage aller gängigen Kameramodelle.

Bei einem 1/4" Kameragewinde wird die 3/8" Schraube des Einbeinstatives automatisch eingedrückt und die Kamera korrekt fixiert.

**GEBRAUCH****ZUSATZFÜSSE (NUR BEIM MODELL MMXPPOA3B) 3 UND 4**

Drehen Sie die Abdeckung "E" am Stativende "F" (fig. 3) im Gegenuhrzeigersinn, bis Sie die Zusatzfüsse "G" aus dem Stativrohr herausziehen können.

Öffnen Sie die Füsse "G" bis zum Anschlag in der Aussparung "H" (fig. 4).

Drehen Sie dann die ganze Einheit mit der Abdeckung "F" wieder in die Stativbasis "E".

**ABNEHMBARER FUSS 5****NACHJUSTIEREN DER BEINARRETIERUNG 6**

Sollten die Stativbeine nach dem Sperren des Sperrhebels "A" noch nicht halten und ins Führungsrohr gleiten, muss die Beinsperre nachjustiert werden.

Dazu:

- lösen Sie den Hebel "A"
- drehen Sie die Schraube "P" mit dem Spezialschlüssel "N", der sich an einem der Stativbeine befindet, im Uhrzeigersinn.

Normalerweise genügt eine Drittel-Umdrehung um eine korrekte Blockierung zu erreichen.

**INSTANDHALTUNG**

Zum Austausch der Beinklemme "B" nutzen Sie bitte einen TORX Schlüssel Nr. 25 (nicht im Lieferumfang enthalten).

