

Nikon LD-1000

- Es Luz LED** Manual del usuario
- Pl Luz LED** Manual do utilizador
- Gr Lampada LED** Manuale d'uso
- Gr Αυγία LED** Εγχειρίδιο οδηγιών χρήσης
- Pl Lampa LED** Instrukcja obsługi
- Tr LED lámpa** Használati útmutató
- Tr LED Älymltma** Kaszulan klavuz
- Sl Lučka LED** Navodila za uporabo
- Ro Lampa LED** Manualul utilizatorului
- Ro Светодиодная лампа** Руководство пользователя
- UK LED шамы** Посібник користувача

NIKON CORPORATION

Printed in Japan SB3102(C)S 8MSA57C-02

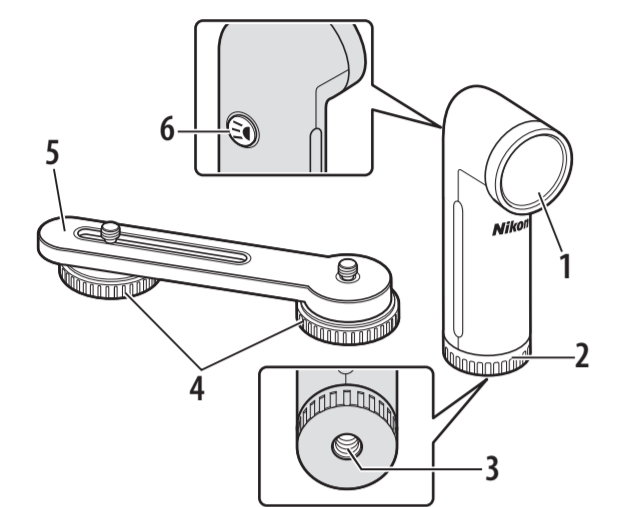


Imagen 1/Figura 1/ Figura 1/ Σχήμα 1/ Rysunek 1/ 1. ábra

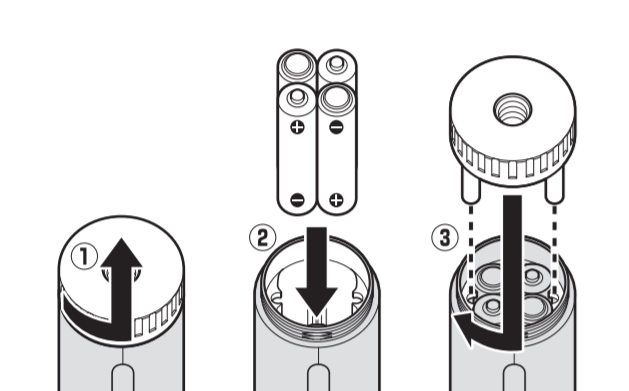


Imagen 2/Figura 2/ Figura 2/ Σχήμα 2/ Rysunek 2/ 2. ábra

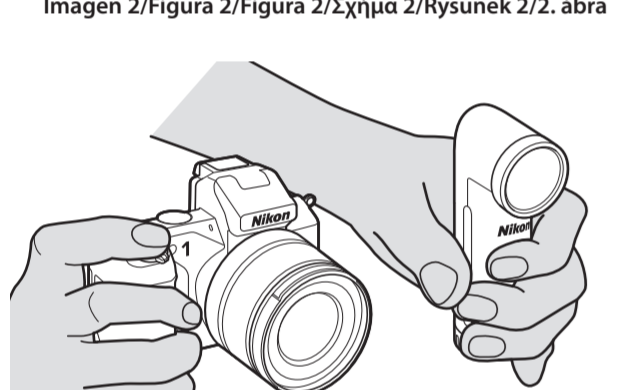


Imagen 3/Figura 3/ Figura 3/ Σχήμα 3/ Rysunek 3/ 3. ábra

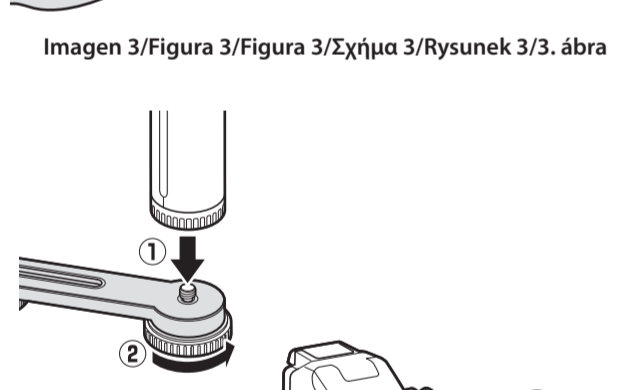


Imagen 4/Figura 4/ Figura 4/ Σχήμα 4/ Rysunek 4/ 4. ábra

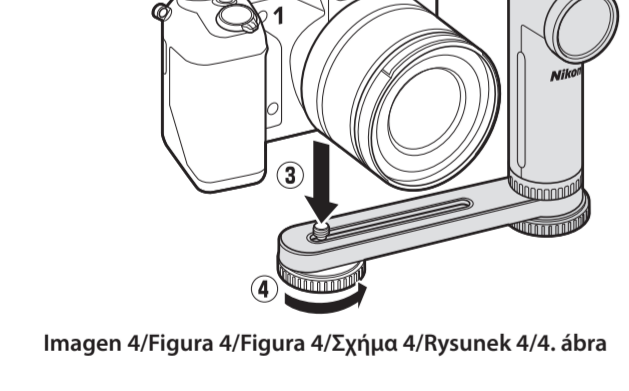


Imagen 5/Figura 5/ Figura 5/ Σχήμα 5/ Rysunek 5/ 5. ábra

Español

Gracias por adquirir una Luz LED LD-1000 de Nikon. Al instalarla en una cámara digital Nikon i COOLPIX usando la empuñadura suministrada, la LD-1000 proporciona iluminación adicional para la realización de fotografías y la grabación de vídeo (tenga en cuenta que la empuñadura solo puede utilizarse con cámaras equipadas con una toma para batería). Lea atentamente estas instrucciones antes de utilizar el producto.

Por su seguridad No toque el producto Nikon o leímaner a terceros o a usted mismo, lo que tal vez las siguientes precauciones de seguridad antes de utilizar este equipo. Mantenga estas instrucciones de seguridad en donde todos aquellos que utilicen el producto puedan leerlas.

⚠ Este icono indica advertencias, información que debe leer antes de utilizar este producto Nikon para evitar posibles lesiones.

ADVERTENCIAS
▲ **Aparar en caso de funcionamiento incorrecto.** Si el producto desprende humo o un olor inusual, extraiga inmediatamente las baterías, teniendo cuidado de no quemarse. El uso continuado puede causar lesiones. Tasa extraer la fuente de alimentación, leve el producto a un representante de servicio técnico autorizado para su inspección.
▲ **No desmontar ni someter a fuerzas impactos fuertes.** Tocar las partes internas del producto puede causar lesiones. Las reparaciones han de ser realizadas únicamente por técnicos cualificados. Si el producto se rompe y queda abierto a causa de una caída u otro accidente, desconecte el producto de la cámara y/o retire las baterías y llévelo a un representante del servicio técnico autorizado de Nikon para su inspección.

▲ **No manipular con las manos mojadas.** No cumplir con esta precaución puede causar descargas eléctricas.
▲ **Mantener seco.** No sumergir o exponer al agua o lluvia. No cumplir con esta precaución puede causar incendios o explosiones eléctricas.
▲ **No utilizar en presencia de gas inflamable o vapor.** Utilizar el equipo electrónico en presencia de gas inflamable o vapor podría causar explosiones o incendios.
▲ **Mantener fuera del alcance de los niños.** No cumplir con esta precaución puede causar lesiones. Ignorar las instrucciones de seguridad puede resultar en lesiones graves o incluso la muerte.

▲ **No desmontar ni someter a fuerzas impactos fuertes.** Tocar las partes internas del producto puede causar lesiones. Las reparaciones han de ser realizadas únicamente por técnicos cualificados. Si el producto se rompe y queda abierto a causa de una caída u otro accidente, desconecte el producto de la cámara y/o retire las baterías y llévelo a un representante del servicio técnico autorizado de Nikon para su inspección.

▲ **No manipular con las manos mojadas.** No cumplir con esta precaución puede causar descargas eléctricas.
▲ **Mantener seco.** No sumergir o exponer al agua o lluvia. No cumplir con esta precaución puede causar incendios o explosiones eléctricas.
▲ **No utilizar en presencia de gas inflamable o vapor.** Utilizar el equipo electrónico en presencia de gas inflamable o vapor podría causar explosiones o incendios.
▲ **Mantener fuera del alcance de los niños.** No cumplir con esta precaución puede causar lesiones. Ignorar las instrucciones de seguridad puede resultar en lesiones graves o incluso la muerte.

▲ **No desmontar ni someter a fuerzas impactos fuertes.** Tocar las partes internas del producto puede causar lesiones. Las reparaciones han de ser realizadas únicamente por técnicos cualificados. Si el producto se rompe y queda abierto a causa de una caída u otro accidente, desconecte el producto de la cámara y/o retire las baterías y llévelo a un representante del servicio técnico autorizado de Nikon para su inspección.

▲ **No manipular con las manos mojadas.** No cumplir con esta precaución puede causar descargas eléctricas.
▲ **Mantener seco.** No sumergir o exponer al agua o lluvia. No cumplir con esta precaución puede causar incendios o explosiones eléctricas.
▲ **No utilizar en presencia de gas inflamable o vapor.** Utilizar el equipo electrónico en presencia de gas inflamable o vapor podría causar explosiones o incendios.
▲ **Mantener fuera del alcance de los niños.** No cumplir con esta precaución puede causar lesiones. Ignorar las instrucciones de seguridad puede resultar en lesiones graves o incluso la muerte.

▲ **No desmontar ni someter a fuerzas impactos fuertes.** Tocar las partes internas del producto puede causar lesiones. Las reparaciones han de ser realizadas únicamente por técnicos cualificados. Si el producto se rompe y queda abierto a causa de una caída u otro accidente, desconecte el producto de la cámara y/o retire las baterías y llévelo a un representante del servicio técnico autorizado de Nikon para su inspección.

▲ **No manipular con las manos mojadas.** No cumplir con esta precaución puede causar descargas eléctricas.
▲ **Mantener seco.** No sumergir o exponer al agua o lluvia. No cumplir con esta precaución puede causar incendios o explosiones eléctricas.
▲ **No utilizar en presencia de gas inflamable o vapor.** Utilizar el equipo electrónico en presencia de gas inflamable o vapor podría causar explosiones o incendios.
▲ **Mantener fuera del alcance de los niños.** No cumplir con esta precaución puede causar lesiones. Ignorar las instrucciones de seguridad puede resultar en lesiones graves o incluso la muerte.

▲ **No desmontar ni someter a fuerzas impactos fuertes.** Tocar las partes internas del producto puede causar lesiones. Las reparaciones han de ser realizadas únicamente por técnicos cualificados. Si el producto se rompe y queda abierto a causa de una caída u otro accidente, desconecte el producto de la cámara y/o retire las baterías y llévelo a un representante del servicio técnico autorizado de Nikon para su inspección.

▲ **No manipular con las manos mojadas.** No cumplir con esta precaución puede causar descargas eléctricas.
▲ **Mantener seco.** No sumergir o exponer al agua o lluvia. No cumplir con esta precaución puede causar incendios o explosiones eléctricas.
▲ **No utilizar en presencia de gas inflamable o vapor.** Utilizar el equipo electrónico en presencia de gas inflamable o vapor podría causar explosiones o incendios.
▲ **Mantener fuera del alcance de los niños.** No cumplir con esta precaución puede causar lesiones. Ignorar las instrucciones de seguridad puede resultar en lesiones graves o incluso la muerte.

▲ **No desmontar ni someter a fuerzas impactos fuertes.** Tocar las partes internas del producto puede causar lesiones. Las reparaciones han de ser realizadas únicamente por técnicos cualificados. Si el producto se rompe y queda abierto a causa de una caída u otro accidente, desconecte el producto de la cámara y/o retire las baterías y llévelo a un representante del servicio técnico autorizado de Nikon para su inspección.

▲ **No manipular con las manos mojadas.** No cumplir con esta precaución puede causar descargas eléctricas.
▲ **Mantener seco.** No sumergir o exponer al agua o lluvia. No cumplir con esta precaución puede causar incendios o explosiones eléctricas.
▲ **No utilizar en presencia de gas inflamable o vapor.** Utilizar el equipo electrónico en presencia de gas inflamable o vapor podría causar explosiones o incendios.
▲ **Mantener fuera del alcance de los niños.** No cumplir con esta precaución puede causar lesiones. Ignorar las instrucciones de seguridad puede resultar en lesiones graves o incluso la muerte.

▲ **No desmontar ni someter a fuerzas impactos fuertes.** Tocar las partes internas del producto puede causar lesiones. Las reparaciones han de ser realizadas únicamente por técnicos cualificados. Si el producto se rompe y queda abierto a causa de una caída u otro accidente, desconecte el producto de la cámara y/o retire las baterías y llévelo a un representante del servicio técnico autorizado de Nikon para su inspección.

▲ **No manipular con las manos mojadas.** No cumplir con esta precaución puede causar descargas eléctricas.
▲ **Mantener seco.** No sumergir o exponer al agua o lluvia. No cumplir con esta precaución puede causar incendios o explosiones eléctricas.
▲ **No utilizar en presencia de gas inflamable o vapor.** Utilizar el equipo electrónico en presencia de gas inflamable o vapor podría causar explosiones o incendios.
▲ **Mantener fuera del alcance de los niños.** No cumplir con esta precaución puede causar lesiones. Ignorar las instrucciones de seguridad puede resultar en lesiones graves o incluso la muerte.

▲ **No desmontar ni someter a fuerzas impactos fuertes.** Tocar las partes internas del producto puede causar lesiones. Las reparaciones han de ser realizadas únicamente por técnicos cualificados. Si el producto se rompe y queda abierto a causa de una caída u otro accidente, desconecte el producto de la cámara y/o retire las baterías y llévelo a un representante del servicio técnico autorizado de Nikon para su inspección.

▲ **No manipular con las manos mojadas.** No cumplir con esta precaución puede causar descargas eléctricas.
▲ **Mantener seco.** No sumergir o exponer al agua o lluvia. No cumplir con esta precaución puede causar incendios o explosiones eléctricas.
▲ **No utilizar en presencia de gas inflamable o vapor.** Utilizar el equipo electrónico en presencia de gas inflamable o vapor podría causar explosiones o incendios.
▲ **Mantener fuera del alcance de los niños.** No cumplir con esta precaución puede causar lesiones. Ignorar las instrucciones de seguridad puede resultar en lesiones graves o incluso la muerte.

▲ **No desmontar ni someter a fuerzas impactos fuertes.** Tocar las partes internas del producto puede causar lesiones. Las reparaciones han de ser realizadas únicamente por técnicos cualificados. Si el producto se rompe y queda abierto a causa de una caída u otro accidente, desconecte el producto de la cámara y/o retire las baterías y llévelo a un representante del servicio técnico autorizado de Nikon para su inspección.

Especificaciones
Luminosidad Círculo 130 lúmenes a 1 m (3,3 pulg.), seleccionado con interruptor
Haz luminoso 55° haz arriba y haz abajo, 72° haz a la izquierda y haz derecha
Enercendigo alimentado Interruptor principal
Fuente de alimentación Cuatro baterías recargables Ni-MH (HR03) AAA, cuatro baterías alcalinas (LR03) AAA o cuatro baterías de litio (FR03) AAA
Tempo de funcionamiento 130 minutos
Alimentación (a plena potencia) 130 minutos
Dimensiones (An x Al x P) 120 x 60 x 38,5 mm (4,7 x 2,4 x 1,5 pulg.)
Peso 86 g (3,0 onzas), solamente el cuerpo
■ Empuñadura: Aprox. 50 g (1,8 onz.), incluyendo los tornillos de bloqueo

Especificaciones sometidas a cambios sin previo aviso. Nikon no se hace responsable de los datos resultantes por los errores que este manual pueda contener. A menos que se indique lo contrario, todas las especificaciones de este manual se refieren a la temperatura y a la humedad especificada por Camera and Imaging Products Association (CIPA) 23.3.4 (23.4.5.4.7).

Português

Obrigado por adquirir uma Luz LED LD-1000 da Nikon. Quando montada na câmara digital Nikon i COOLPIX usando a empunhadura fornecida, a LD-1000 fornece iluminação adicional para fotografia e gravação de vídeos (monte que o suporte pode ser utilizado apenas com câmaras equipadas com um encaixe de tripé). Leia atentamente estas instruções antes de utilizar o produto.

Para Sua Segurança
Para evitar danos ao seu produto Nikon ou lesões a si mesmo ou a terceiros, leia as seguintes precauções de segurança antes de utilizar este equipamento. Mantenha estas instruções de segurança em todos os locais que utilizam o produto ao possuir.

▲ **Este ícone marca avisos, informação que deve ser lida antes de utilizar este produto Nikon, para evitar possíveis lesões.**

AVISOS
▲ **Desligar em caso de mau funcionamento.** Se notar fumo ou um odor inusual proveniente do produto, retire imediatamente as pilhas, tendo cuidado de não se queimar. O uso continuado pode resultar em ferimentos. Extraia a fonte de alimentação, leve o produto a um representante de assistência autorizado da Nikon para inspeção.
▲ **Não desmontar ou sujeitar a choques físicos fortes.** Tocar nas peças internas do produto pode causar lesões. As reparações han de ser realizadas unicamente por técnicos qualificados. Se o produto se quebra e fica aberto a causa de uma queda ou outro acidente, leve-o a um representante de assistência autorizada de Nikon para inspeção após desconectar o produto da câmara e/ou remover as pilhas.
▲ **Mantenha seco.** Não mergulhe ou exponha à água ou chuva. A não observância desta precaução pode causar incêndios ou explosões elétricas.
▲ **Não manipular com as mãos molhadas.** A não observância desta precaução pode resultar em choques elétricos.

▲ **Não utilizar em presença de gás inflamável ou vapor.** Utilização de equipamento eletrônico na presença de gás ou de vapor inflamável pode resultar em explosão ou incêndio.
▲ **Mantenha fora do alcance das crianças.** A não observância desta precaução pode resultar em lesões. Além disso, existe o risco de que peças pequenas constituam risco de asfixia. Se as peças pequenas escaparem das mãos das crianças, consulte imediatamente um médico.
▲ **Não desmontar ou sujeitar a choques físicos fortes.** Tocar nas partes internas do produto pode causar lesões. As reparações han de ser realizadas unicamente por técnicos qualificados. Se o produto se quebra e fica aberto a causa de uma queda ou outro acidente, leve-o a um representante de assistência autorizada de Nikon para inspeção após desconectar o produto da câmara e/ou remover as pilhas.

▲ **Mantenha seco.** Não mergulhe ou exponha à água ou chuva. A não observância desta precaução pode causar incêndios ou explosões elétricas.
▲ **Não utilizar em presença de gás inflamável ou vapor.** Utilização de equipamento eletrônico na presença de gás ou de vapor inflamável pode resultar em explosão ou incêndio.
▲ **Mantenha fora do alcance das crianças.** A não observância desta precaução pode resultar em lesões. Além disso, existe o risco de que peças pequenas constituam risco de asfixia. Se as peças pequenas escaparem das mãos das crianças, consulte imediatamente um médico.
▲ **Não desmontar ou sujeitar a choques físicos fortes.** Tocar nas partes internas do produto pode causar lesões. As reparações han de ser realizadas unicamente por técnicos qualificados. Se o produto se quebra e fica aberto a causa de uma queda ou outro acidente, leve-o a um representante de assistência autorizada de Nikon para inspeção após desconectar o produto da câmara e/ou remover as pilhas.

▲ **Mantenha seco.** Não mergulhe ou exponha à água ou chuva. A não observância desta precaução pode causar incêndios ou explosões elétricas.
▲ **Não utilizar em presença de gás inflamável ou vapor.** Utilização de equipamento eletrônico na presença de gás ou de vapor inflamável pode resultar em explosão ou incêndio.
▲ **Mantenha fora do alcance das crianças.** A não observância desta precaução pode resultar em lesões. Além disso, existe o risco de que peças pequenas constituam risco de asfixia. Se as peças pequenas escaparem das mãos das crianças, consulte imediatamente um médico.
▲ **Não desmontar ou sujeitar a choques físicos fortes.** Tocar nas partes internas do produto pode causar lesões. As reparações han de ser realizadas unicamente por técnicos qualificados. Se o produto se quebra e fica aberto a causa de uma queda ou outro acidente, leve-o a um representante de assistência autorizada de Nikon para inspeção após desconectar o produto da câmara e/ou remover as pilhas.

▲ **Mantenha seco.** Não mergulhe ou exponha à água ou chuva. A não observância desta precaução pode causar incêndios ou explosões elétricas.
▲ **Não utilizar em presença de gás inflamável ou vapor.** Utilização de equipamento eletrônico na presença de gás ou de vapor inflamável pode resultar em explosão ou incêndio.
▲ **Mantenha fora do alcance das crianças.** A não observância desta precaução pode resultar em lesões. Além disso, existe o risco de que peças pequenas constituam risco de asfixia. Se as peças pequenas escaparem das mãos das crianças, consulte imediatamente um médico.
▲ **Não desmontar ou sujeitar a choques físicos fortes.** Tocar nas partes internas do produto pode causar lesões. As reparações han de ser realizadas unicamente por técnicos qualificados. Se o produto se quebra e fica aberto a causa de uma queda ou outro acidente, leve-o a um representante de assistência autorizada de Nikon para inspeção após desconectar o produto da câmara e/ou remover as pilhas.

▲ **Mantenha seco.** Não mergulhe ou exponha à água ou chuva. A não observância desta precaução pode causar incêndios ou explosões elétricas.
▲ **Não utilizar em presença de gás inflamável ou vapor.** Utilização de equipamento eletrônico na presença de gás ou de vapor inflamável pode resultar em explosão ou incêndio.
▲ **Mantenha fora do alcance das crianças.** A não observância desta precaução pode resultar em lesões. Além disso, existe o risco de que peças pequenas constituam risco de asfixia. Se as peças pequenas escaparem das mãos das crianças, consulte imediatamente um médico.
▲ **Não desmontar ou sujeitar a choques físicos fortes.** Tocar nas partes internas do produto pode causar lesões. As reparações han de ser realizadas unicamente por técnicos qualificados. Se o produto se quebra e fica aberto a causa de uma queda ou outro acidente, leve-o a um representante de assistência autorizada de Nikon para inspeção após desconectar o produto da câmara e/ou remover as pilhas.

▲ **Mantenha seco.** Não mergulhe ou exponha à água ou chuva. A não observância desta precaução pode causar incêndios ou explosões elétricas.
▲ **Não utilizar em presença de gás inflamável ou vapor.** Utilização de equipamento eletrônico na presença de gás ou de vapor inflamável pode resultar em explosão ou incêndio.
▲ **Mantenha fora do alcance das crianças.** A não observância desta precaução pode resultar em lesões. Além disso, existe o risco de que peças pequenas constituam risco de asfixia. Se as peças pequenas escaparem das mãos das crianças, consulte imediatamente um médico.
▲ **Não desmontar ou sujeitar a choques físicos fortes.** Tocar nas partes internas do produto pode causar lesões. As reparações han de ser realizadas unicamente por técnicos qualificados. Se o produto se quebra e fica aberto a causa de uma queda ou outro acidente, leve-o a um representante de assistência autorizada de Nikon para inspeção após desconectar o produto da câmara e/ou remover as pilhas.

▲ **Mantenha seco.** Não mergulhe ou exponha à água ou chuva. A não observância desta precaução pode causar incêndios ou explosões elétricas.
▲ **Não utilizar em presença de gás inflamável ou vapor.** Utilização de equipamento eletrônico na presença de gás ou de vapor inflamável pode resultar em explosão ou incêndio.
▲ **Mantenha fora do alcance das crianças.** A não observância desta precaução pode resultar em lesões. Além disso, existe o risco de que peças pequenas constituam risco de asfixia. Se as peças pequenas escaparem das mãos das crianças, consulte imediatamente um médico.
▲ **Não desmontar ou sujeitar a choques físicos fortes.** Tocar nas partes internas do produto pode causar lesões. As reparações han de ser realizadas unicamente por técnicos qualificados. Se o produto se quebra e fica aberto a causa de uma queda ou outro acidente, leve-o a um representante de assistência autorizada de Nikon para inspeção após desconectar o produto da câmara e/ou remover as pilhas.

▲ **Mantenha seco.** Não mergulhe ou exponha à água ou chuva. A não observância desta precaução pode causar incêndios ou explosões elétricas.
▲ **Não utilizar em presença de gás inflamável ou vapor.** Utilização de equipamento eletrônico na presença de gás ou de vapor inflamável pode resultar em explosão ou incêndio.
▲ **Mantenha fora do alcance das crianças.** A não observância desta precaução pode resultar em lesões. Além disso, existe o risco de que peças pequenas constituam risco de asfixia. Se as peças pequenas escaparem das mãos das crianças, consulte imediatamente um médico.
▲ **Não desmontar ou sujeitar a choques físicos fortes.** Tocar nas partes internas do produto pode causar lesões. As reparações han de ser realizadas unicamente por técnicos qualificados. Se o produto se quebra e fica aberto a causa de uma queda ou outro acidente, leve-o a um representante de assistência autorizada de Nikon para inspeção após desconectar o produto da câmara e/ou remover as pilhas.

▲ **Mantenha seco.** Não mergulhe ou exponha à água ou chuva. A não observância desta precaução pode causar incêndios ou explosões elétricas.
▲ **Não utilizar em presença de gás inflamável ou vapor.** Utilização de equipamento eletrônico na presença de gás ou de vapor inflamável pode resultar em explosão ou incêndio.
▲ **Mantenha fora do alcance das crianças.** A não observância desta precaução pode resultar em lesões. Além disso, existe o risco de que peças pequenas constituam risco de asfixia. Se as peças pequenas escaparem das mãos das crianças, consulte imediatamente um médico.
▲ **Não desmontar ou sujeitar a choques físicos fortes.** Tocar nas partes internas do produto pode causar lesões. As reparações han de ser realizadas unicamente por técnicos qualificados. Se o produto se quebra e fica aberto a causa de uma queda ou outro acidente, leve-o a um representante de assistência autorizada de Nikon para inspeção após desconectar o produto da câmara e/ou remover as pilhas.

▲ **Mantenha seco.** Não mergulhe ou exponha à água ou chuva. A não observância desta precaução pode causar incêndios ou explosões elétricas.
▲ **Não utilizar em presença de gás inflamável ou vapor.** Utilização de equipamento eletrônico na presença de gás ou de vapor inflamável pode resultar em explosão ou incêndio.
▲ **Mantenha fora do alcance das crianças.** A não observância desta precaução pode resultar em lesões. Além disso, existe o risco de que peças pequenas constituam risco de asfixia. Se as peças pequenas escaparem das mãos das crianças, consulte imediatamente um médico.
▲ **Não desmontar ou sujeitar a choques físicos fortes.** Tocar nas partes internas do produto pode causar lesões. As reparações han de ser realizadas unicamente por técnicos qualificados. Se o produto se quebra e fica aberto a causa de uma queda ou outro acidente, leve-o a um representante de assistência autorizada de Nikon para inspeção após desconectar o produto da câmara e/ou remover as pilhas.

▲ **Mantenha seco.** Não mergulhe ou exponha à água ou chuva. A não observância desta precaução pode causar incêndios ou explosões elétricas.
▲ **Não utilizar em presença de gás inflamável ou vapor.** Utilização de equipamento eletrônico na presença de gás ou de vapor inflamável pode resultar em explosão ou incêndio.
▲ **Mantenha fora do alcance das crianças.** A não observância desta precaução pode resultar em lesões. Além disso, existe o risco de que peças pequenas constituam risco de asfixia. Se as peças pequenas escaparem das mãos das crianças, consulte imediatamente um médico.
▲ **Não desmontar ou sujeitar a choques físicos fortes.** Tocar nas partes internas do produto pode causar lesões. As reparações han de ser realizadas unicamente por técnicos qualificados. Se o produto se quebra e fica aberto a causa de uma queda ou outro acidente, leve-o a um representante de assistência autorizada de Nikon para inspeção após desconectar o produto da câmara e/ou remover as pilhas.

▲ **Mantenha seco.** Não mergulhe ou exponha à água ou chuva. A não observância desta precaução pode causar incêndios ou explosões elétricas.
▲ **Não utilizar em presença de gás inflamável ou vapor.** Utilização de equipamento eletrônico na presença de gás ou de vapor inflamável pode resultar em explosão ou incêndio.
▲ **Mantenha fora do alcance das crianças.** A não observância desta precaução pode resultar em lesões. Além disso, existe o risco de que peças pequenas constituam risco de asfixia. Se as peças pequenas escaparem das mãos das crianças, consulte imediatamente um médico.
▲ **Não desmontar ou sujeitar a choques físicos fortes.** Tocar nas partes internas do produto pode causar lesões. As reparações han de ser realizadas unicamente por técnicos qualificados. Se o produto se quebra e fica aberto a causa de uma queda ou outro acidente, leve-o a um representante de assistência autorizada de Nikon para inspeção após desconectar o produto da câmara e/ou remover as pilhas.

■ Não utilize o dispositivo na proximidade de equipamento que produza campos eletromagnéticos fortes, tais como torres de transmissão ou linhas elétricas de alta tensão. A não observância desta precaução pode causar o mau funcionamento do produto.

■ **Pilhas**
▲ Ao substituir pilhas, desligue o produto e insira as pilhas de substituição na orientação correta.
▲ Sujidade nos terminais das pilhas pode interromper o fluxo de corrente. Limpe a sujidade dos terminais antes de inserir as pilhas.
▲ As pilhas têm tendência a aquecer e a baixar temperatura, recuperem voltagem perdida quando debidas a descarga e descarregue lentamente quando não estão a ser utilizadas. Certifique-se de que verifica o nível de pilha antes da utilização e substitua as pilhas antes de estas estarem completamente descarregadas.
▲ Não armazene pilhas em locais sujeitos a temperaturas elevadas.
▲ Para informações sobre o manuseio e o recarregamento de pilhas recarregáveis, consulte a documentação fornecida pelos fabricantes das pilhas e do carregador de pilhas.
▲ Não tente recarregar pilhas não recarregáveis.

■ **Reciclar pilhas Ni-MH**
As pilhas usadas são um recurso valioso; para proteger o meio ambiente, recicle pilhas usadas de acordo com os regulamentos locais.

Especificações
Luminosidade Círculo 130 lúmenes a 1 m, selecionado com interruptor
Tempo de funcionamento (a plena potencia) 130 minutos
Alimentação (a plena potencia) 130 minutos
Dimensiones (L x A x P) 120 x 60 x 38,5 mm (4,7 x 2,4 x 1,5 pulg.)
Peso 86 g (3,0 onzas), incluindo o corpo
■ Empuñadura: Aprox. 50 g (1,8 onz.), incluindo os parafusos de fixação

Especificações sujeitas a alterações sem aviso prévio. A Nikon não se responsabiliza por dados que possam resultar de quaisquer erros que este manual possa conter. A menos que se indique o contrário, todas as especificações deste manual referem-se à temperatura e à humidade especificadas pela Camera and Imaging Products Association (CIPA) 23.3.4 (23.3.4.7).

Italiano
Grazie per avere acquistato una lampada LED LD-1000 Nikon. Quando montata su una fotocamera digitale Nikon i COOLPIX usando l'unità di supporto in dotazione, la lampada LD-1000 fornisce illuminazione aggiuntiva per la fotografia e la registrazione di filmati in movimento (tenga in considerazione che l'impugnatura può essere utilizzata solo con fotocamere equipate con attacco per tripod). Leggere attentamente le istruzioni prima di utilizzare il prodotto.

Per evitare danni al prodotto Nikon o possibili lesioni a sé o ad altri, leggere integralmente le seguenti precauzioni di sicurezza prima di utilizzare questo apparecchio. Conservare le istruzioni di sicurezza dove possono essere consultate da chiunque faccia uso del prodotto.

▲ **Questo icona segnala avvisi, informazioni che devono essere lette prima di utilizzare questo prodotto Nikon, per evitare possibili danni.**

AVVERTENZE
▲ **In caso di malfunzionamento, spegnere l'apparecchio.** Se si nota la fuoriuscita di fumo o un odore inusuale proveniente dal prodotto, rimuovere immediatamente le batterie facendo attenzione a non riportare ustioni. Continuare a utilizzare l'apparecchio potrebbe causare lesioni. Le riparazioni han de ser realizadas unicamente por técnicos qualificados. Se el producto se quebra e fica aberto a causa de uma queda ou outro acidente, leve-o a um representante de assistência autorizada de Nikon para inspeção após desconectar o produto da câmara e/ou remover as pilhas.
▲ **Mantenha seco.** Não mergulhe ou exponha à água ou chuva. A não observância desta precaução pode causar incêndios ou explosões elétricas.
▲ **Não utilizar em presença de gás inflamável ou vapor.** Utilização de equipamento eletrônico na presença de gás ou de vapor inflamável pode resultar em explosão ou incêndio.
▲ **Mantenha fora do alcance das crianças.** A não observância desta precaução pode resultar em lesões. Além disso, existe o risco de que peças pequenas constituam risco de asfixia. Se as peças pequenas escaparem das mãos das crianças, consulte imediatamente um médico.
▲ **Não desmontar ou sujeitar a choques físicos fortes.** Tocar nas partes internas do produto pode causar lesões. As reparações han de ser realizadas unicamente por técnicos qualificados. Se o produto se quebra e fica aberto a causa de uma queda ou outro acidente, leve-o a um representante de assistência autorizada de Nikon para inspeção após desconectar o produto da câmara e/ou remover as pilhas.

▲ **Mantenha seco.** Não mergulhe ou exponha à água ou chuva. A não observância desta precaução pode causar incêndios ou explosões elétricas.
▲ **Não utilizar em presença de gás inflamável ou vapor.** Utilização de equipamento eletrônico na presença de gás ou de vapor inflamável pode resultar em explosão ou incêndio.
▲ **Mantenha fora do alcance das crianças.** A não observância desta precaução pode resultar em lesões. Além disso, existe o risco de que peças pequenas constituam risco de asfixia. Se as peças pequenas escaparem das mãos das crianças, consulte imediatamente um médico.
▲ **Não desmontar ou sujeitar a choques físicos fortes.** Tocar nas partes internas do produto pode causar lesões. As reparações han de ser realizadas unicamente por técnicos qualificados. Se o produto se quebra e fica aberto a causa de uma queda ou outro acidente, leve-o a um representante de assistência autorizada de Nikon para inspeção após desconectar o produto da câmara e/ou remover as pilhas.

▲ **Mantenha seco.** Não mergulhe ou exponha à água ou chuva. A não observância desta precaução pode causar incêndios ou explosões elétricas.
▲ **Não utilizar em presença de gás inflamável ou vapor.** Utilização de equipamento eletrônico na presença de gás ou de vapor inflamável pode resultar em explosão ou incêndio.
▲ **Mantenha fora do alcance das crianças.** A não observância desta precaução pode resultar em lesões. Além disso, existe o risco de que peças pequenas constituam risco de asfixia. Se as peças pequenas escaparem das mãos das crianças, consulte imediatamente um médico.
▲ **Não desmontar ou sujeitar a choques físicos fortes.** Tocar nas partes internas do produto pode causar lesões. As reparações han de ser realizadas unicamente por técnicos qualificados. Se o produto se quebra e fica aberto a causa de uma queda ou outro acidente, leve-o a um representante de assistência autorizada de Nikon para inspeção após desconectar o produto da câmara e/ou remover as pilhas.

▲ **Mantenha seco.** Não mergulhe ou exponha à água ou chuva. A não observância desta precaução pode causar incêndios ou explosões elétricas.
▲ **Não utilizar em presença de gás inflamável ou vapor.** Utilização de equipamento eletrônico na presença de gás ou de vapor inflamável pode resultar em explosão ou incêndio.
▲ **Mantenha fora do alcance das crianças.** A não observância desta precaução pode resultar em lesões. Além disso, existe o risco de que peças pequenas constituam risco de asfixia. Se as peças pequenas escaparem das mãos das crianças, consulte imediatamente um médico.
▲ **Não desmontar ou sujeitar a choques físicos fortes.** Tocar nas partes internas do produto pode causar lesões. As reparações han de ser realizadas unicamente por técnicos qualificados. Se o produto se quebra e fica aberto a causa de uma queda ou outro acidente, leve-o a um representante de assistência autorizada de Nikon para inspeção após desconectar o produto da câmara e/ou remover as pilhas.

▲ **Mantenha seco.** Não mergulhe ou exponha à água ou chuva. A não observância desta precaução pode causar incêndios ou explosões elétricas.
▲ **Não utilizar em presença de gás inflamável ou vapor.** Utilização de equipamento eletrônico na presença de gás ou de vapor inflamável pode resultar em explosão ou incêndio.
▲ **Mantenha fora do alcance das crianças.** A não observância desta precaução pode resultar em lesões. Além disso, existe o risco de que peças pequenas constituam risco de asfixia. Se as peças pequenas escaparem das mãos das crianças, consulte imediatamente um médico.
▲ **Não desmontar ou sujeitar a choques físicos fortes.** Tocar nas partes internas do produto pode causar lesões. As reparações han de ser realizadas unicamente por técnicos qualificados. Se o produto se quebra e fica aberto a causa de uma queda ou outro acidente, leve-o a um representante de assistência autorizada de Nikon para inspeção após desconectar o produto da câmara e/ou remover as pilhas.

▲ **Mantenha seco.** Não mergulhe ou exponha à água ou chuva. A não observância desta precaução pode causar incêndios ou explosões elétricas.
▲ **Não utilizar em presença de gás inflamável ou vapor.** Utilização de equipamento eletrônico na presença de gás ou de vapor inflamável pode resultar em explosão ou incêndio.
▲ **Mantenha fora do alcance das crianças.** A não observância desta precaução pode resultar em lesões. Além disso, existe o risco de que peças pequenas constituam risco de asfixia. Se as peças pequenas escaparem das mãos das crianças, consulte imediatamente um médico.
▲ **Não desmontar ou sujeitar a choques físicos fortes.** Tocar nas partes internas do produto pode causar lesões. As reparações han de ser realizadas unicamente por técnicos qualificados. Se o produto se quebra e fica aberto a causa de uma queda ou outro acidente, leve-o a um representante de assistência autorizada de Nikon para inspeção após desconectar o produto da câmara e/ou remover as pilhas.

▲ **Mantenha seco.** Não mergulhe ou exponha à água ou chuva. A não observância desta precaução pode causar incêndios ou explosões elétricas.
▲ **Não utilizar em presença de gás inflamável ou vapor.** Utilização de equipamento eletrônico na presença de gás ou de vapor inflamável pode resultar em explosão ou incêndio.
▲ **Mantenha fora do alcance das crianças.** A não observância desta precaução pode resultar em lesões. Além disso, existe o risco de que peças pequenas constituam risco de asfixia. Se as peças pequenas escaparem das mãos das crianças, consulte imediatamente um médico.
▲ **Não desmontar ou sujeitar a choques físicos fortes.** Tocar nas partes internas do produto pode causar lesões. As reparações han de ser realizadas unicamente por técnicos qualificados. Se o produto se quebra e fica aberto a causa de uma queda ou outro acidente, leve-o a um representante de assistência autorizada de Nikon para inspeção após desconectar o produto da câmara e/ou remover as pilhas.

▲ **Mantenha seco.** Não mergulhe ou exponha à água ou chuva. A não observância desta precaução pode causar incêndios ou explosões elétricas.
▲ **Não utilizar em presença de gás inflamável ou vapor.** Utilização de equipamento eletrônico na presença de gás ou de vapor inflamável pode resultar em explosão ou incêndio.
▲ **Mantenha fora do alcance das crianças.** A não observância desta precaução pode resultar em lesões. Além disso, existe o risco de que peças pequenas constituam risco de asfixia. Se as peças pequenas escaparem das mãos das crianças, consulte imediatamente um médico.
▲ **Não desmontar ou sujeitar a choques físicos fortes.** Tocar nas partes internas do produto pode causar lesões. As reparações han de ser realizadas unicamente por técnicos qualificados. Se o produto se quebra e fica aberto a causa de uma queda ou outro acidente, leve-o a um representante de assistência autorizada de Nikon para inspeção após desconectar o produto da câmara e/ou remover as pilhas.

▲ **Mantenha seco.** Não mergulhe ou exponha à água ou chuva. A não observância desta precaução pode causar incêndios ou explosões elétricas.
▲ **Não utilizar em presença de gás inflamável ou vapor.** Utilização de equipamento eletrônico na presença de gás ou de vapor inflamável pode resultar em explosão ou incêndio.
▲ **Mantenha fora do alcance das crianças.** A não observância desta precaução pode resultar em lesões. Além disso, existe o risco de que peças pequenas constituam risco de asfixia. Se as peças pequenas escaparem das mãos das crianças, consulte imediatamente um médico.
▲ **Não desmontar ou sujeitar a choques físicos fortes.** Tocar nas partes internas do produto pode causar lesões. As reparações han de ser realizadas unicamente por técnicos qualificados. Se o produto se quebra e fica aberto a causa de uma queda ou outro acidente, leve-o a um representante de assistência autorizada de Nikon para inspeção após desconectar o produto da câmara e/ou remover as pilhas.

▲ **Mantenha seco.** Não mergulhe ou exponha à água ou chuva. A não observância desta precaução pode causar incêndios ou explosões elétricas.
▲ **Não utilizar em presença de gás inflamável ou vapor.** Utilização de equipamento eletrônico na presença de gás ou de vapor inflamável pode resultar em explosão ou incêndio.
▲ **Mantenha fora do alcance das crianças.** A não observância desta precaução pode resultar em lesões. Além disso, existe o risco de que peças pequenas constituam risco de asfixia. Se as peças pequenas escaparem das mãos das crianças, consulte imediatamente um médico.
▲ **Não desmontar ou sujeitar a choques físicos fortes.** Tocar nas partes internas do produto pode causar lesões. As reparações han de ser realizadas unicamente por técnicos qualificados. Se o produto se quebra e fica aberto a causa de uma queda ou outro acidente, leve-o a um representante de assistência autorizada de Nikon para inspeção após desconectar o produto da câmara e/ou remover as pilhas.

▲ **Mantenha seco.** Não mergulhe ou exponha à água ou chuva. A não observância desta precaução pode causar incêndios ou explosões elétricas.
▲ **Não utilizar em presença de gás inflamável ou vapor.** Utilização de equipamento eletrônico na presença de gás ou de vapor

